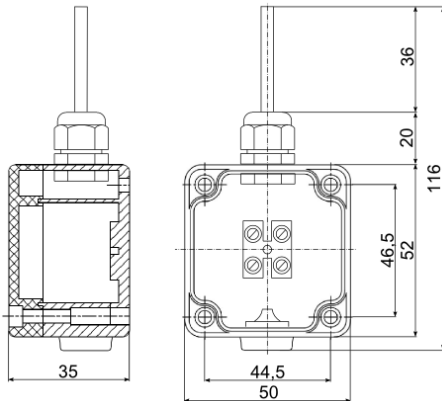


## NTC IP65 – НАСТЕННЫЙ ДАТЧИК ТЕМПЕРАТУРЫ

KK NTC IP65 15.09 RU

### ГАБАРИТЫ



### ОСНОВНАЯ ИНФОРМАЦИЯ

Используется для измерения температуры.  
Возможность подключения к командоконтроллеру HMI и к термостату RE.

### ТЕХНИЧЕСКИЕ ПАРАМЕТРЫ

IP	65
Рабочая температура	-40... +125 °C
Сопротивление для 25 °C	10 000 Ω
Толерантность сопротивления для 25 °C	± 1%

### СХЕМЫ ПОДКЛЮЧЕНИЯ

Схема подключения NTC к командоконтроллеру HMI

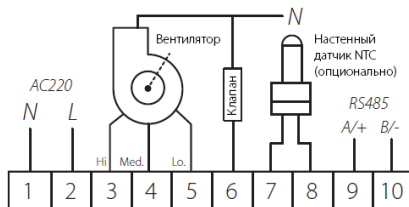


Схема подключения NTC к термостату RE

